

輕負荷  
Light duty

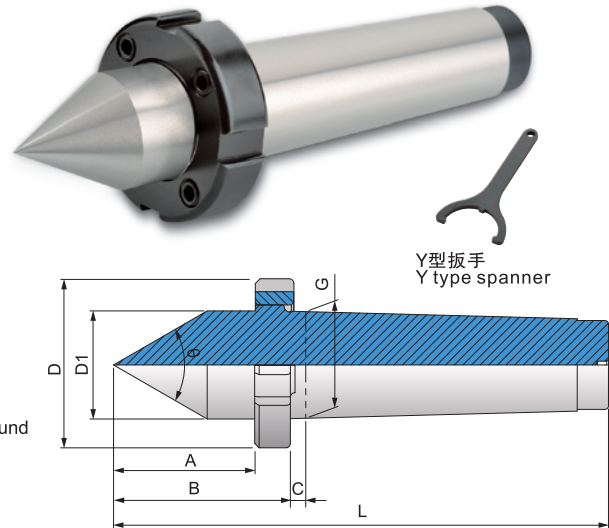
固定式系列  
Dead centers series

## ➤ TSC-9662 SERIES

### 附螺帽固定式頂針

LIGHT DUTY WITH NUT DEAD CENTER

- ◎ 適用：CNC車床及其他機床。  
Application CNC lathe and other lathe
- ◎ 用途：適用尾座回轉型結構設計使用。  
Working Usage Applicable for rotary structure of tailstock
- ◎ 結構：採用合金鋼材，經熱處理硬度達57°~60°，  
Structure 精密研磨製成。  
Made of alloy steel and hardened to HRC 57-60, precision ground
- ◎ 配件：Y型扳手  
Accessories Y type spanner
- ◎ 精準度：0.002以內  
TIR Less than 0.002mm



規格 / Specification 單位/UNIT: mm

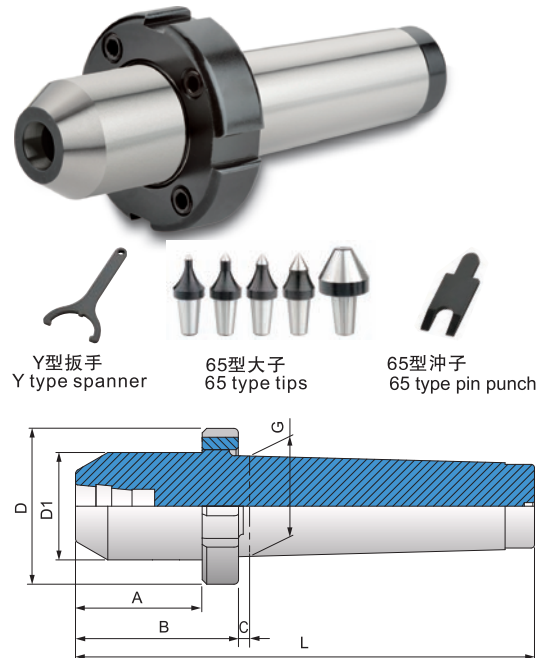
型式/外表尺寸 Model/Spec	A	B	C	D	D1	G	L	$\theta$
TSC-9662-3A	40	40	8	53	24.1	23.825(MT3)	138	60°
TSC-9662-4A	42	42	9	68	31.6	31.267(MT4)	170	60°
TSC-9662-5A	59	59	9	88	45	44.399(MT5)	206	60°
TSC-9662-6A	70	70	10	108	65	63.348(MT6)	290	60°

## ➤ TSC-9665 SERIES

### 替換式附螺帽固定式頂針

INTERCHANGEABLE LIGHT DUTY WITH NUT DEAD CENTER

- ◎ 適用：CNC車床及其他機床。  
Application CNC lathe and other lathe
- ◎ 用途：適用尾座回轉型結構設計使用。  
Working Usage Applicable for rotary structure of tailstock
- ◎ 結構：採用合金鋼材，經熱處理硬度達57°~60°，  
Structure 精密研磨製成。  
Made of alloy steel and hardened to HRC 57-60, precision ground
- ◎ 選配：Y型扳手、65型大子、65型沖子  
Accessories Y type spanner and 65 type tips and 65 type punch
- ◎ 精準度：0.005以內  
TIR Less than 0.002mm



規格 / Specification 單位/UNIT: mm

型式/外表尺寸 Model/Spec	A	B	C	D	D1	G	L
TSC-9665-3A	30	49	8	68	31.6	23.825(MT3)	136
TSC-9665-4A	30	50	9	68	31.6	31.267(MT4)	158
TSC-9665-5A	50	68	5	68	47.3	44.399(MT5)	203