

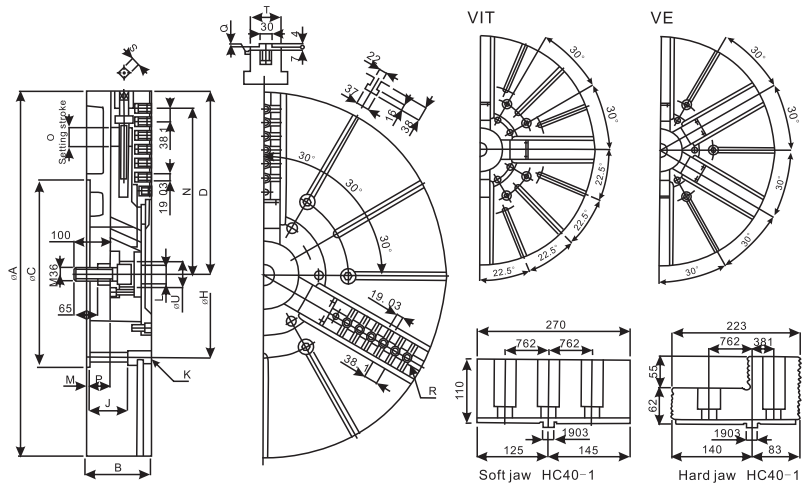
> V SERIES

大型中實油壓夾頭 (不包含連接板)

LARGE WEDGE TYPE NON THROUGH HOLE POWER CHUCK (WITHOUT ADAPTOR)



- ◎ 1.適用於超大型工件，內徑或外徑之夾持。
- ◎ 2.夾頭正面滑道處，加裝防護裝置，適合於立車上使用。
- ◎ 3.具有單動調整底爪行程功能，可夾持大型不規則工件。
- ◎ Chucking operations of very large components external or internal clamping.
- ◎ Suitable for vertical lathe, due to the front protection of slide way.
- ◎ Master jaw with manual radial setting function.



型式 Model	爪數 Jaws	柱塞行程 Piston stroke (mm)	半徑爪行程+ (單動調整) Radial Jaw Stroke +(Manual setting) (mm)	最大拉杆推力 Max DB pull (kgf)	最大夾持力 Max clamping force (Kgf)	最大使用油壓力 Max oil pressure (kgf/cm ²)	最高回轉速 max r.p.m	重量 Weight (kg)	慣性矩 kg·m ²	適合油壓缸 Matched cylinders	適合硬爪 Matched HJ	適合生爪 Matched HC
40" V-240	3	57	23+ (30)	180	320	42.8	630	645	82	MS250C	HJ40-1	HC40-1
VIT-240	4						550	700	89			
50" V-250	3	57	23+ (30)	180	320	42.8	550	890	168	MS250C	HJ40-1	HC40-1
VIT-250	4						400	940	177			
VE-250	6						360	971	183			
63" VIT-263	4	60	24+ (40)	200	360	46.9	300	1700	518	MS250C	HJ40-1	HC40-1
VE-263	6						280	1800	548			
79" VE-279	6	60	24+ (40)	200	360	46.9	230	2850	1350	MS250C	HJ40-1	HC40-1

型式 Model	A	B	C	D max	H	J	K	L	M	N max	O	p max	p min	Q	R	S	T	U
40" V-240	1005	180	520	502	463.6	108	M24	M52 × 1.5	8	457	30	59	2	4	7-M24	19	85	72
VIT-240																		
50" 3V-250	1250	180	520	623	463.6	108	M24	M52 × 1.5	8	563	30	59	2	4	10-M24	19	85	72
VIT-250																		
VE-250																		
63" VIT-263	1600	220	720	796	647.6	144	M30	M52 × 1.5	8	738	40	82	22	6	13-M24	22	110	72
VE-263																		
79" VE-279	2000	238	720	996	647.6	159	M30	M52 × 1.5	8	914	40	100	40	6	17-M24	22	110	72

* 保留技術更改的權利，恕不另行通知 Subject to technology changes without prior information
 * 非標需求可訂做 Non-standard requirements can be made