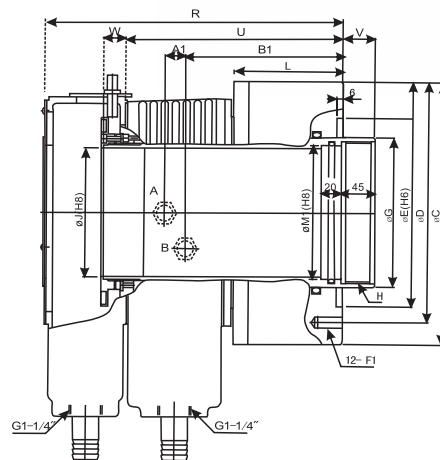
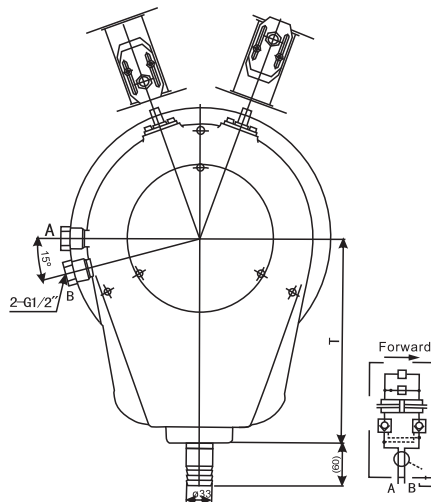


> ML-CM.B

超大孔徑回轉油壓缸

EXTRA LARGE THROUGH HOLE ROTARY HYDRAULIC CYLINDER

- ◎ 1.適用於大孔徑油壓夾頭使用。
- ◎ 2.使用特殊鋁合金鋼體，超輕量質設計減少主軸負荷。
- ◎ 3.內藏逆止閥機構確保推力保持。
- ◎ 4.超大通孔設計，搭配集水槽及行程檢知裝置。
- ◎ 5.無附近接開關及安裝螺絲。
- ◎ Matching for large bore power chucks.
- ◎ Special aluminum alloy steel body, light weight for reducing the spindle loading.
- ◎ Within check valves to maintain the thrust force.
- ◎ Extra large bore design, equipped with coolant collector and detective plate.
- ◎ The proximity switches and mounting bolts are extra option.



型式 Model	活塞直徑 Piston Dia (mm)	活塞面積 Eff.piston area cm ²		柱塞行程 Piston stroke (mm)	最大拉杆推力 Max DB pull (kgf)		最大使用油壓力 Max oil pressure (kgf/cm ²)	最高回轉速 Max R.P.M	慣性矩 kg·m ²	重量 Weight (kg)	總流量 L/min
		推側 Push	拉側 Pull		推測KN (kgf)	拉測KN (kgf)					
ML2816CM28B	285	394	350	42	116.8(11910)	106.8(10584)	3.3(33.6)	2000	0.85	68	9
ML3320CM33B	335	515.7	416.9	42	152.9(15591)	136.9(13960)	3.3(33.6)	1600	1.09	103	10

型式 Model	C	D	E	G	H	J	L	R	T	U	V max	V min	W max	W min	A1	B1	F1	M1
ML2816CM28B	335	280	240	190	M180 × 3.0	166.5	140	382	260	279	41	-1	67	25	18	202	M16 × 32L	170
ML3320CM33B	390	320	280	230	M215 × 3.0	205	147	392	260	292	41	-1	67	25	18	210	M20 × 32L	210

* 保留技術更改的權利，恕不另行通知 Subject to technology changes without prior information
 * 非標需求可訂做 Non-standard requirements can be made