

> MS SERIES

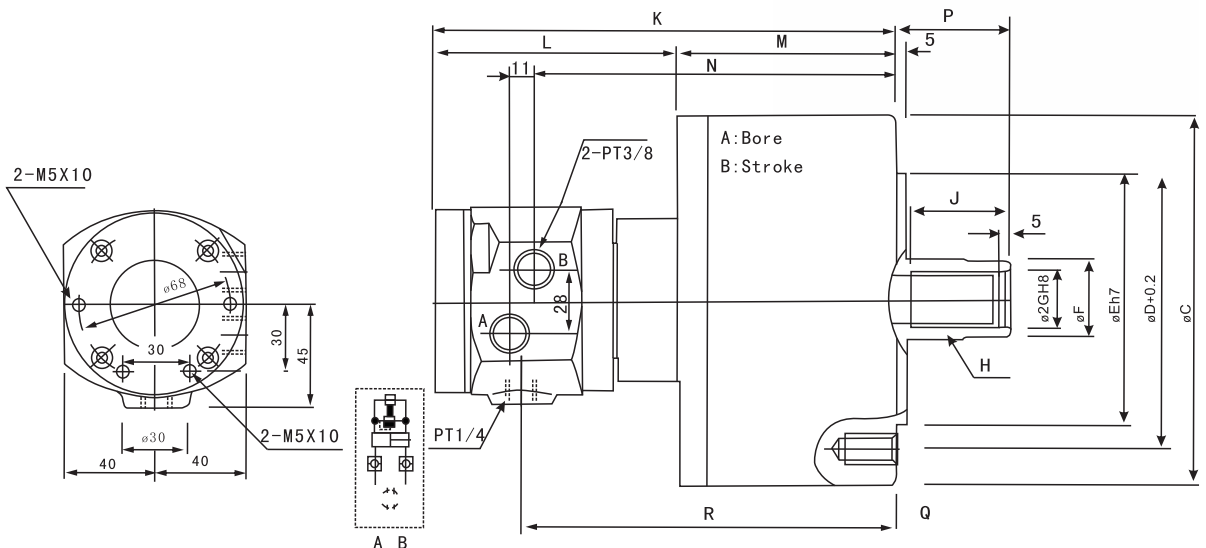
中實回轉油壓缸 (含逆止閥)

NON THROUGH HOLE ROTARY HYDRAULIC CYLINDER (WITH VALVES)



Built-in safety check valves.

- ◎ 1.附逆止閥。



型式 Model	A	B	C	D	E	F	G	H	J	K	L	M	N	P max	P min	Q	R
MS105	105	20	135	100	80	30	21	M20 × 2.5	35	197	108	89	152	45	25	6-M10 × 20	158
MS125	15	25	160	130	110	35	25	M24 × 3.0	44	205	108	97	160	51	26	6-M12 × 24	166
MS150	150	30	190	130	110	45	31	M30 × 3.5	45	214	108	106	169	26	26	12-M12 × 24	175
MS200	200	35	245	145	120	55	37	M36 × 4.0	60	228	108	120	183	69	34	12-M16 × 30	189

型式 Model	活塞面積 Eff.piston area cm ²		最大拉杆推力 Max DB pull (kgf) 拉測pull KN (kgf)	柱塞行程 Piston stroke (mm)	最高回轉速 Max R.P.M	最大使用油壓力 Max oil pressure (kgf/cm ²)	總流量 (l/min)	慣性矩 kg·m ²	重量 Weight (kg)
	推側 Push	拉側 Pull							
MS105	86	79	29(2957)	20	6000	4.0(40.8)	0.8	0.0125	7.1
MS125	122	113	42(4283)	25	6000	4.0(40.8)	0.8	0.0225	10
MS150	176	160	60(6118)	30	5500	4.0(40.8)	0.8	0.0475	13.5
MS200	314	290	108(11013)	35	5500	4.0(40.8)	0.8	0.0975	22

* 保留技術更改的權利，恕不另行通知 Subject to technology changes without prior information
* 非標需求可訂做 Non-standard requirements can be made