

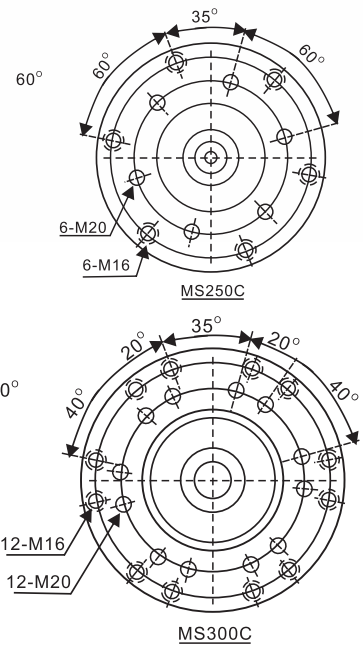
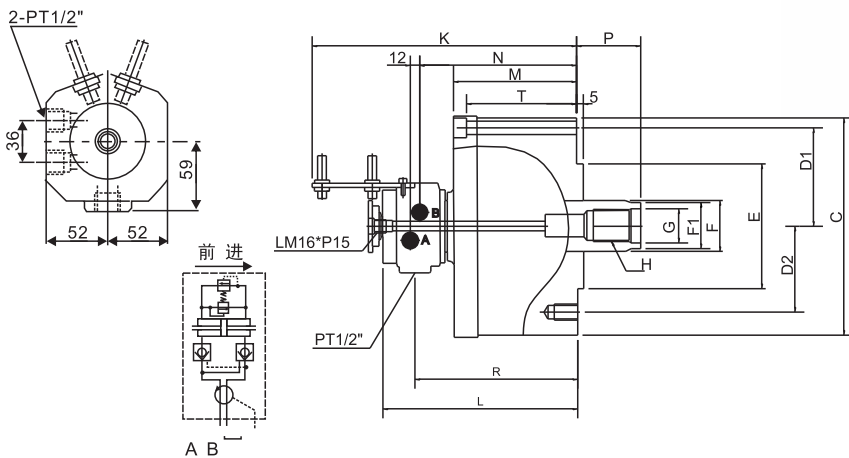
> MS250C/MS300C SERIES

中實回轉油壓缸
(含逆止閥、檢知裝置)

NON THROUGH-HOLE ROTARY HYDRAULIC CYLINDER
(VALVE AND SWITCH BRACKETS INCLUDED)



- ◎ 1.貫穿孔可加裝回轉接頭以利吃氣、冷卻液等作業。
- ◎ 2.可從前端或後端安裝。
- ◎ 3.附安全逆止閥及檢出裝置 (近接開關須另購) 。
- ◎ Through-hole for coolant, oil or air with thread for rotary unit.
- ◎ Mounting from the rear or front side.
- ◎ Built-in safety check valves and bracket for proximity switch.
(The proximity switches are extra option.)



型式 Model	C	D1	D2	E (h7)	F	F1	G	H	J	K	L	M	N	p max	p min	Q1	Q2	R	T
MS250C	300	275	220	160	65	62	44	M42 × 3.0	60	356	267	177	220	85	25	6-Ø17	6-M20	226	160
MS300C	355	330	270	210	75	70	50	M48 × 3.0	70	359	270	182	223	85	25	12-Ø17	12-M20	229	165

型式 Model	活塞直徑 Piston Dia. (mm)	活塞面積 Eff.piston area cm ²		最大拉杆推力 Max DB pull (kgf)		柱塞行程 Piston stroke (mm)	最高回轉速 Max R.P.M	最大使用油壓力 Max oil pressure (kgf/cm ²)	總流量 (l/min)	慣性矩 kg·m ²	重量 Weight (kg)
		推側 Push	拉側 Pull	推測KN (kgf)	拉測KN (kgf)						
MS250C	250	481.5	453.6	227(23147)	214(21822)	60	2000	50	2	0.87	78
MS300C	300	697.5	658.6	262(26716)	247(25186)	60	1500	40.8	3	1.60	106

- ◎ 拉杆推力：油壓力4.0 Mpa (40.8kgf/cm²)
- ◎ 總流量：油壓力3.0 Mpa (30.6kgf/cm²)及溫度50℃
- ◎ 近接開關：規格BESS 16-329-E4-Y (BALLUFF)DC 12/24V 200mA NPN

* 保留技術更改的權利，恕不另行通知 Subject to technology changes without prior information
* 非標需求可訂做 Non-standard requirements can be made