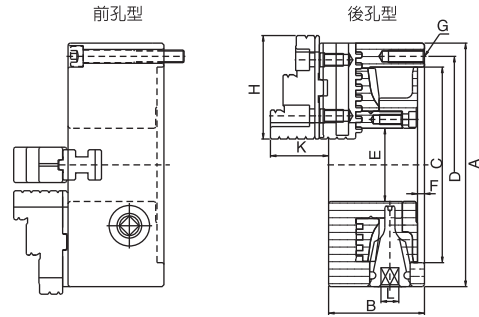
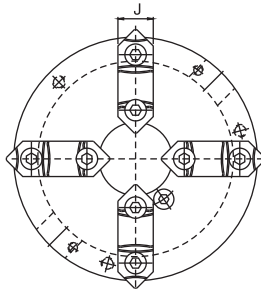


PSK強力連動型四爪夾頭

PSK 4-JAW POWERFUL TYPE SCROLL CHUCKS



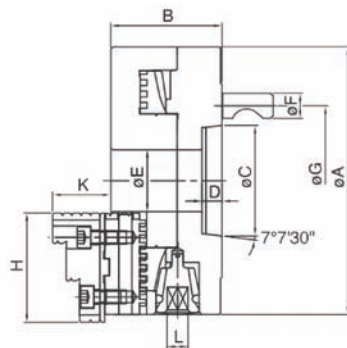
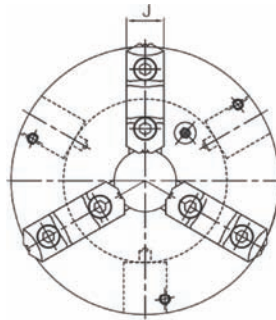
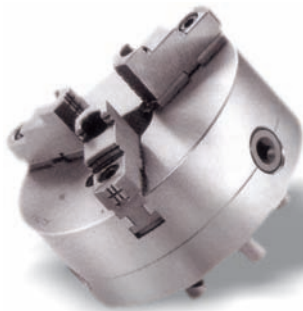
規格 / Specification

單位/UNIT:mm

型式 / 規格 MODEL / SPEC.	A	B	C	D	E	F	G	H	J	K	L	淨重 Weight (kg)	最高迴轉速 Max.Speed r.p.m.(min ⁻¹)	把握範圍 Max. Gripping Diameter	
														外徑把握 O.D.Clamping	內徑把握 I.D.Clamping
PSK-07	193	76	155	172	58	5	3-M10x1.5P	82	28	43	11	12.7	2000	Ø8-Ø180	Ø62-Ø170
PSK-09	233	84	190	210	70	6	3-M12x1.75P	93	32	50	12	20.8	2000	Ø11-Ø220	Ø70-Ø210
PSK-12	310	96	260	285	105	7	3-M12x1.75P	118	40	56	14	43	1800	Ø15-Ø300	Ø90-Ø290
PSK-16	405	122	345	375	160	8.5	6-M14x2P	150	50	75	15	86.7	1500	Ø30-Ø400	Ø110-Ø380
PSK-20	500	140	420	458	205	5.5	6-M14x2P	140	55	84	19	149	1000	Ø25-Ø480	Ø125-Ø460

直裝型三爪夾頭

D1 3-JAW D1 TYPE CHUCKS



規格 / Specification

單位/UNIT:mm

型式 / 規格 MODEL / SPEC.	A	B	C	D	E	F	G	H	J	K	L	最高迴轉速 Max.Speed r.p.m.(min ⁻¹)	把握範圍 Max. Gripping Diameter		淨重 Weight (kg)
													外徑把握 O.D.Clamping	內徑把握 I.D.Clamping	
D ₁ 5-08"	200	83	82.563	15	46	19	104.8	82	28	43	11	2000	Ø8-Ø180	Ø62-Ø170	17.8
D ₁ 6-08"	200	83	106.375	16	58	22.2	133.4	82	28	43	11	2000	Ø8-Ø180	Ø62-Ø170	17.3
D ₁ 6-10"	255	94	106.375	16	76	22.2	133.4	93	32	50	12	1800	Ø11-Ø240	Ø70-Ø230	31.3
D ₁ 8-10"	255	94	139.719	18	76	25.4	171.4	93	32	50	12	1800	Ø11-Ø240	Ø70-Ø230	30.9
D ₁ 8-12"	310	105	139.719	18	103	25.4	171.4	118	40	56	14	1800	Ø15-Ø300	Ø90-Ø290	51.1
D ₁ 11-20"	500	135	196.869	-	190.5	30.2	235	140	55	84	19	1000	Ø25-Ø480	Ø125-Ø460	165.5

