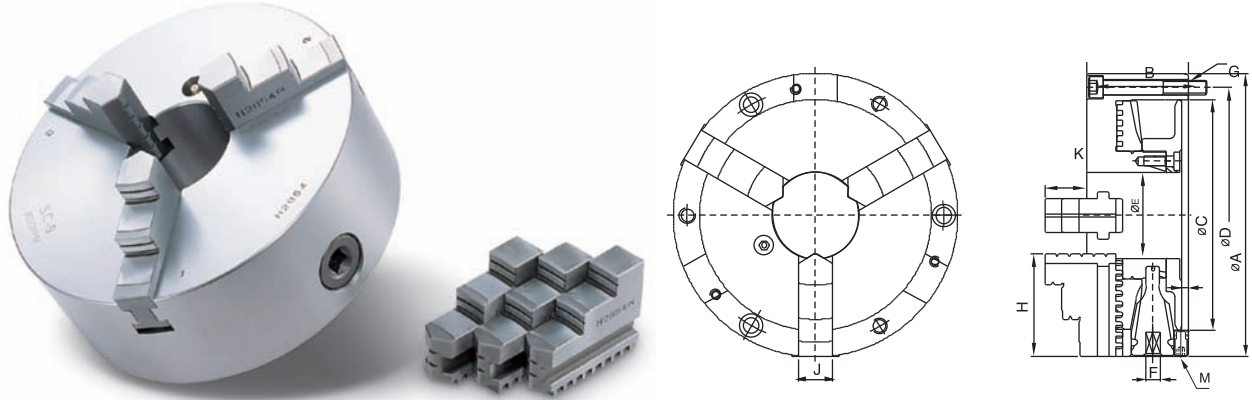


### 普通型三爪可調式鋼殼夾頭

### CT 3-JAW ADJUSTMENT STEEL BODY SCROLL CHUCKS



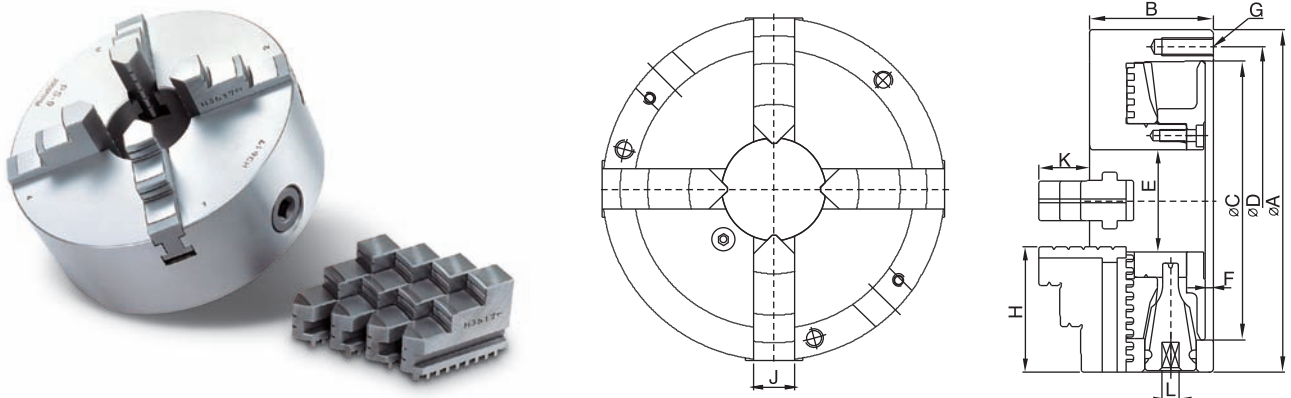
#### 規格 / Specification

單位/UNIT:mm

型式 / 規格 MODEL/SPEC.	A	B	C	D	E	F	G	H	J	K	L	M	最高轉速 Max. Speed r.p.m.(min <sup>-1</sup> )	把握範圍 Max.Gripping Diameter		淨重 Weight (kg)
														外徑把握 O.D.Clamping	內徑把握 I.D.Clamping	
CT-06	167	75.5	130	147	45	12	3-M10x1.5P	65	22	28	10	4-M10x1.5P	4000	Ø4-Ø160	Ø48-Ø150	10.4
CT-07	193	85	155	172	58	12	3-M10x1.5P	75	24	28.5	11	4-M10x1.5P	3500	Ø4-Ø180	Ø56-Ø170	12.9
CT-09	233	92	190	210	70	12.5	3-M12x1.75P	85	28	33	12	4-M10x1.5P	2900	Ø5-Ø220	Ø62-Ø210	20.4
CT-10	275	98	230	250	89	12.5	3-M12x1.75P	98	30	38	12	4-M10x1.5P	2500	Ø6-Ø260	Ø70-Ø250	29.3
CT-12	310	111	260	285	105	14	3-M12x1.75P	110	32	45	14	4-M12x1.75P	2200	Ø10-Ø300	Ø86-Ø290	43.7

### 普通型四爪可調式鋼殼夾頭

### FCT 4-JAW ADJUSTMENT STEEL BODY SCROLL CHUCKS



#### 規格 / Specification

單位/UNIT:mm

型式 / 規格 MODEL/SPEC.	A	B	C	D	E	F	G	H	J	K	L	M	最高轉速 Max. Speed r.p.m.(min <sup>-1</sup> )	把握範圍 Max.Gripping Diameter		淨重 Weight (kg)
														外徑把握 O.D.Clamping	內徑把握 I.D.Clamping	
FCT-07	193	85	155	172	58	12	3-M10x1.5P	75	24	28.5	11	4-M10x1.5P	3500	Ø4-Ø180	Ø56-Ø170	13.2
FCT-09	233	92	190	210	70	12.5	3-M12x1.75P	85	28	33	12	4-M10x1.5P	2900	Ø5-Ø220	Ø62-Ø210	20.7
FCT-10	275	98	230	250	89	12.5	3-M12x1.75P	98	30	38	12	4-M10x1.5P	2500	Ø6-Ø260	Ø70-Ø250	29.8
FCT-12	310	111	260	285	105	14	3-M12x1.75P	110	32	45	14	4-M12x1.75P	2200	Ø10-Ø300	Ø86-Ø290	44.4