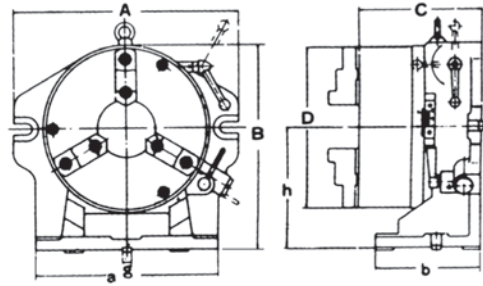


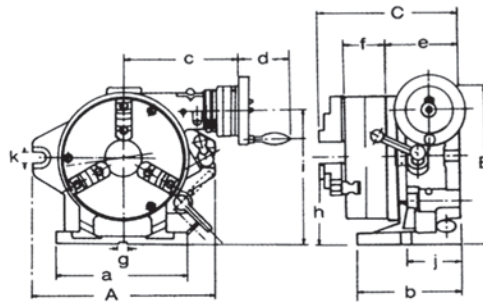
簡易型快速分度盤 SIMPLE INDEXING SPACER



Unit:mm

型號 Model	直接分割等分 Direct indexing	A	B	C	D	a	b	h	三爪 Three-jaw	鍵寬 Width of key(S)	外爪 Outside jaw	三爪內孔 Three-jaw inside hole	磚塔內孔 Inside hole of rotary tower	重量 N.W.
CC-6"	2.3.4.6.8.12.24	260	218	156	167	220	130	130	4-62	16	10-156	43	36	32.5
CC-8"	2.3.4.6.8.12.24	318	265	177	210	228	140	150	4-62	16	10-180	63	63	70

強力型快速分度盤 SUPER INDEXING SPACER



特點:

每臺均附6個罩板可行2.3.4.6.7.8.12等六個等分數的簡單分割，非習用之技術人員，亦可操作而不致錯誤，增加加工速度，減低精神負擔，適宜大量生產使用。

FEATURES:

Every machine has six cover plates and it can cut the thing into 2.3.4.6.8. or 12 divisions. Even the technician, who seldom uses this machine, can operate it correctly. The machine can advance the processing speed and is suitable for mass production.

Unit:m/m

型號 MODEL	直接分割等分 Direct indexing	三爪能量 Three-jaw capacity										面板 Face plate			
		盤外徑 Outside diameter of tray		內爪 Inside clamp	外爪 Outside clamp	中心孔徑 Diameter of central hole		外徑 Outside diameter	厚度 Thickness						
CS-6"	2.3.4.6.8.12.24	167		4-62	10-156	44		203	50						
CS-8"	2.3.4.6.8.12.24	210		4-62	10-180	63		254	58						
MODEL	A	B	C	a	b	c	d	e	f	g	h	l	j	k	重量 N.W
CS-6"	250	235	235	220	150	184	82	112	66	16	130	186	80	18	48kg
CS-8"	315	292	292	225	160	195	100	125	75	16	157	241	90	18	70kg